

Микрофонная радиосистема "SRS RG-218"

Общие сведения

Микрофонная радиосистема "SRS RG-218" – это надёжная цифровая радиосистема, позволяющая проводить экскурсии, осуществлять синхронный перевод и другие мероприятия, как в помещениях, так и на улице. Передатчики и приёмники – лёгкие и компактные и, при использовании разных каналов, позволяют проводить экскурсии для нескольких групп в одном и том же месте.

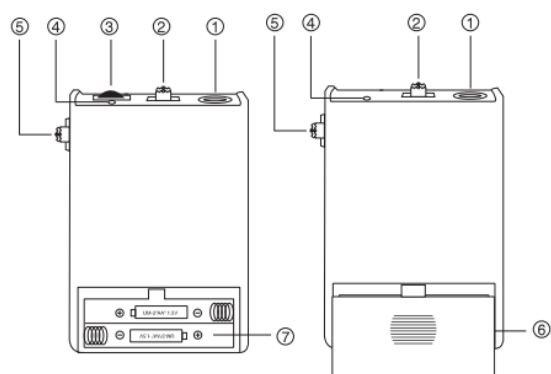
Серия "SRS RG-218"

Модель	T-218 (передатчик)	R-218 (приёмник)
Тип микрофона	конденсаторный	–
Диапазон несущих частот	160~250 МГц	
Количество каналов	3 канала	
Соотношение сигнал/шум	–	80 дБ
Выходная мощность	< 10 мВт	–
Питание	40 мА ±10 мА	30 мА ± 10 мА
Чувствительность	–	-85дБм ±2дБм
Погрешность	–	±15 кГц
Стабильность	<±0.005%	
Суммарный коэффициент гармоник	–	< 0.5% (при 1 кГц)
Частотная характеристика	100 Гц ~ 15 кГц (± 3 дБ)	
Антенна	встроенная	
Радиус действия	60 м	
Время работы	8-10 часов	
Размеры	82x57x19 мм	
Вес	60 г	
Тип батареек	AAA x 2 шт.	



Работа устройства и расположение регуляторов / разъёмов:

1. Микрофонный вход (для передатчика) и разъём для подключения наушников (для приёмника) – 3.5 мм.
2. Включатель / выключатель питания.
3. Регулятор громкости
4. Индикатор питания устройства. Красный индикатор загорается при включении устройства. Блекло-красный индикатор указывает на низкий заряд батареи.
5. Переключатель каналов: 3 канала.
6. Крышка батарейного отсека.
7. Батарейный отсек: AAA батареек – 2 шт. Если вы не пользуетесь устройствами в течение длительного времени, батарейки следует вынуть. Это позволит увеличить их срок работы.



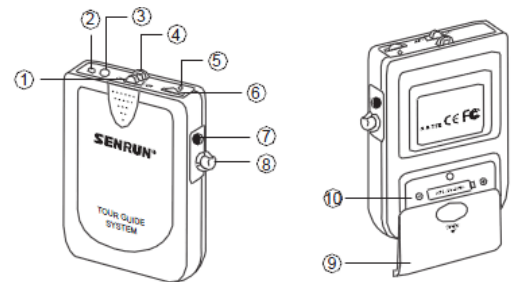
□ Серия “SRS RG-616”

Модель	T-616 (передатчик)	R-616 (приёмник)
Тип микрофона	конденсаторный	–
Диапазон несущих частот	680-960 МГц	
Количество каналов	16 каналов	
Соотношение сигнал/шум	–	80 дБ
Выходная мощность	< 10 мВт	–
Питание	50 мА ±10 мА	70 мА ± 10 мА
Чувствительность	–	-90дБм ±2дБм
Погрешность	–	±40 кГц
Стабильность	<±0.005%	
Суммарный коэффициент гармоник	–	< 0.5% (при 1 кГц)
Частотная характеристика	100 Гц ~15 кГц (± 3 дБ)	
Антенна	встроенная или внешняя	
Радиус действия	60 м	
Время работы	8-10 часов	
Размеры	85x60x19 мм	
Вес	60 г	
Тип батареек	AAA x 2 шт.	



Работа устройства и расположение регуляторов / разъёмов:

1. Включатель / выключатель питания.
2. Разъём для подключения антенны.
3. Разъём для подключения внешнего аудиоустройства.
4. Крепление для шейного ремешка.
5. Индикатор питания. Зелёный индикатор загорается при включении устройства. Мигающий красный индикатор указывает на низкий заряд батареи.
6. Регулятор громкости.
7. Разъём для подключения микрофона (передатчик) или разъём для подключения наушников (приёмник) – 3.5 мм.
8. Переключатель каналов: 1-16 каналов.
9. Крышка батарейного отсека.
10. Батарейный отсек: AAA батарейки – 2 шт.



□ Зарядная станция RCB-20

Модель	RCB-20
Количество ячеек	20
Индикатор заряда батареи	красный: зарядка батареи, зелёный: батарея заряжена
Питание	100-240В AC; 5В DC/5А
Тип батареек	AAA x 2 шт.
Время зарядки	4-5 часов
Размеры	355x190x632 мм
Вес	Около 10,6 кг



Специальные Регистрирующие Системы



Адрес: офис 409, ул. Соломенская, 5, Киев 03110, Украина
 Тел./факс: +380 44 248 79 90
 +380 44 248 79 91
 E-mail: info@srs.kiev.ua
 Интернет: www.srs.kiev.ua